



## **Elektroměrové rozváděče RE**

2005

**Použití:**

Elektroměrové rozváděče řady **RE** slouží k osazení jedno a třífázových elektroměrů a jsou určeny pro zazdění do venkovních pilířů a pevné zdi, popřípadě na povrchovou montáž.

**Konstrukce:**

Elektroměrové rozváděče řady **RE** tvoří samostatná ocelová skříň s jednokřídlými nebo dvoukřídlými dveřmi, zámkem na čtyřhran 6x6 mm a volným prostorem pro vstup a výstup kabelů. Povrchová úprava ocelové konstrukce je práškovou vypalovací barvou RAL 7032 nebo 7035 (popř. jiná dle dohody). Konstrukce rozvaděče **RE** obsahuje vyjímatelný rám s přístroji a svorkovnicemi pro snazší montáž a přípravu kabelů k zapojování.

**Provedení a velikost skříní:**

**Z** – zapuštěná pro montáž do zdi nebo zděného pilíře

**P** – pro povrchovou montáž

Velikost skříně je odvozena od náplně a požadavků energetických rozvodných závodů (prostor pro elektroměr). Skříně větších rozměrů (od typu **RE 4**) jsou použity skříně z výrobního programu firmy Moeller – Profi Line nebo Schrack – M2000. Rozměry skříní jsou uvedeny v katalogu těchto výrobců a na vyžádání budou sděleny zákazníkovi. Skříně firmy Schrack – M2000 mohou být opatřeny protipožární úpravou **EW 60** nebo **EI 45-S (EI 30-S)**.

Rozměry nejpoužívanějšího typu **RE 1 – RE 2.2** jsou přizpůsobeny pro snadnou montáž nad pojistkovou skříň **SP 3 – SP 6**.

Dle přání zákazníka vyrobíme jakékoli další varianty rozváděčů **RE**.

**Náplň rozváděčů:**

Rozváděče **RE** jsou osazeny jednofázovými a třífázovými jističi (popř. proudovými chrániči nebo svodiči přepětí) pro okruhy elektroměrů, HDO a nulovou svorkovnicí. Dle přání zákazníka jsou rozváděče vybavovány dalšími přístroji pro jištění a spínání elektrických obvodů.

Základní typy rozváděčů **RE** jsou uvedeny v tabulce.

**Krytí:**

Rozváděče **RE** jsou vyráběny v krytí **IP 40/20** nebo **IP 43/20**. Rozváděče jsou na dveřích označeny podle ČSN EN 60439 – 1.

**Technická data:**

Rozváděče **RE** jsou určeny pro síť s normalizovaným napětím **3/PEN AC 400/230V 50Hz TN-C** nebo **3/N/PE AC 400/230V 50Hz TN-S** s jmenovitým proudem do celkové hodnoty **100 A**. Ochrana před nebezpečným dotykovým napětím je samočinným odpojením od zdroje podle ČSN 33 2000 – 4 – 41. Jsou vhodné pro všechny sazby odběru elektrické energie. Vývody z elektroměrových rozváděčů jsou připraveny pro kabely Cyky v provedení síť TN – C (kabel 4Jx..) nebo TN – C – S (kabel 5Jx..). V rozváděčích určených pro síť TN – C – S jsou osazeny samostatné svorkovnice PE a N. Pro kabely Ayky jsou osazeny vývodní přechodové svorky.

**Balení, doprava, skladování:**

Rozváděče se dodávají zabalené v průtažné folii popřípadě v kartónové krabici.

Při dopravě je nutné rozváděče fixovat proti posunutí a případnému poškození. Na otevřených autech je nutno rozváděče zakrýt nepromokavou plachtou.

Rozváděče musí být skladovány v suchých a bezprašných prostorách, kde není nebezpečí mechanického poškození, podle ČSN EN 60439 – 1 čl. 6.3. Je nepřijatelné rozváděče skladovat ve stavebně nedokončených a nevysušených prostorách.

**Provozní podmínky:**

Rozváděče jsou určeny pro prostředí normální (IP 40) a venkovní (IP 43) podle ČSN EN 60439 – 1 čl. 6.1.

**Stavební úpravy a montáž rozváděče:**

Montáž se provádí podle ČSN 35 7030.

Rozváděče se montují ve stavebně dokončených, suchých a čistých prostorách.

Zapuštěné rozváděče se osazují do předem připravených výklenků s hladkým povrchem. Rozměry výklenků pro jednotlivé typy rozváděčů jsou patrné z tabulky. Před montáží rámu se z rozváděče demontují dveře a vnitřní přístrojový rošt. Po upevnění rámu rozváděče je vhodné přezkoušet zavěšení dveří a zda jdou zamykat. Poté dveře opět sejmeme, aby mohl výklenek vyschnout. Vnitřní přístrojový rošt se montuje a zapojuje až po důkladném vyschnutí zdiva.

Rám nástěnného rozváděče se upevní opět po demontáži dveří a vnitřního přístrojového roštu pomocí vrutů nebo šroubů. Rám má pro upevnění připraveny otvory.

**Údržba rozváděče:**

Obsluha a údržba musí být prováděna podle ČSN 34 3100 a dalších platných ČSN.

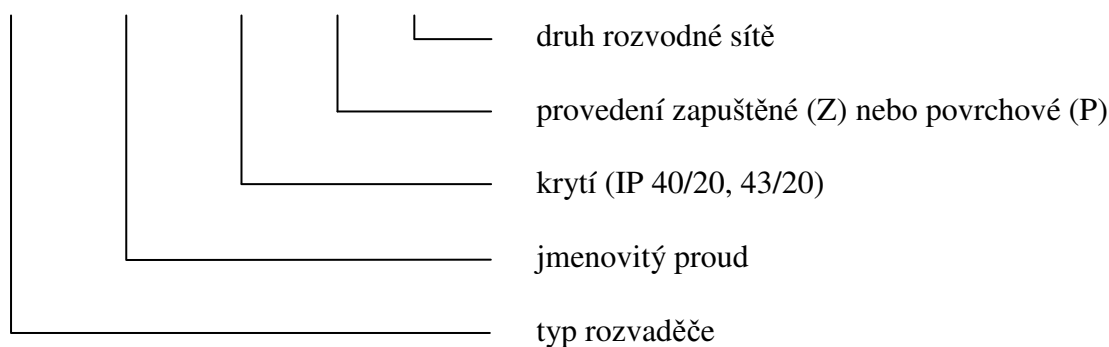
## Elektroměrové rozváděče RE

TYP	Celkový jmen. proud In (A)	Elektroměr		HDO	Jistič		Vývod. svorky	Montážní otvor (mm)		
		1 fáz.	3 fáz.		1 fáz.	3 fáz.		Š	V	H
RE 01	50	1			1			360	600	210
RE 1	50		1			1		360	650	210
RE 1-A	50		1			1		460	500	210
RE 1.1	50		1	1	1	1		460	600	210
RE 2	100		2			2		460	600	210
RE 2.1	100		2	1	1	2		660	600	210
RE 2.2	100		2	2	2	2		660	600	210
RE 3	100		3			3		660	600	210
RE 4	100		4			4	16	540	1345	250
RE 5	100		6			6	24	755	1345	250
RE 6	100		8			8	32	975	1345	250
RE 7	100	3	6		3	6	30	755	1845	250
RE 8	100	4	8		4	8	40	975	1845	250
RE 9	100		12			12	48	975	1845	250

### Označení rozváděčů RE:

Při objednávce rozváděčů je nutná tato specifikace:

#### RE 1.1 – 25A – IP 43/20 – Z – TN-C



Od typu **RE 2** je nutná tato doplňková specifikace:

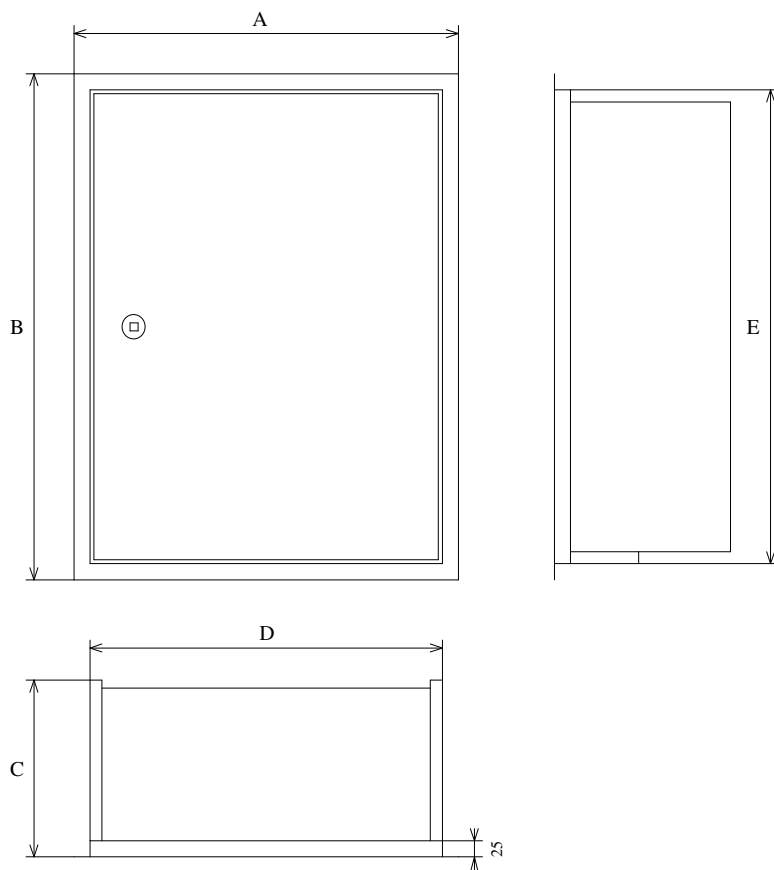
- první číslice za označením - počet jednofázových elektroměrů jednosazbových
- druhá číslice za označením - počet třífázových elektroměrů jednosazbových
- třetí číslice za označením - počet jednofázových elektroměrů dvousazbových
- čtvrtá číslice za označením - počet třífázových elektroměrů dvousazbových
- hodnota v závorce - proudové hodnoty jednotlivých jističů

Příklad objednávky:

**RE 8 – 6(25A) – 2(20) – 0 – 2(25) – IP 40/20 – P – TN-C**

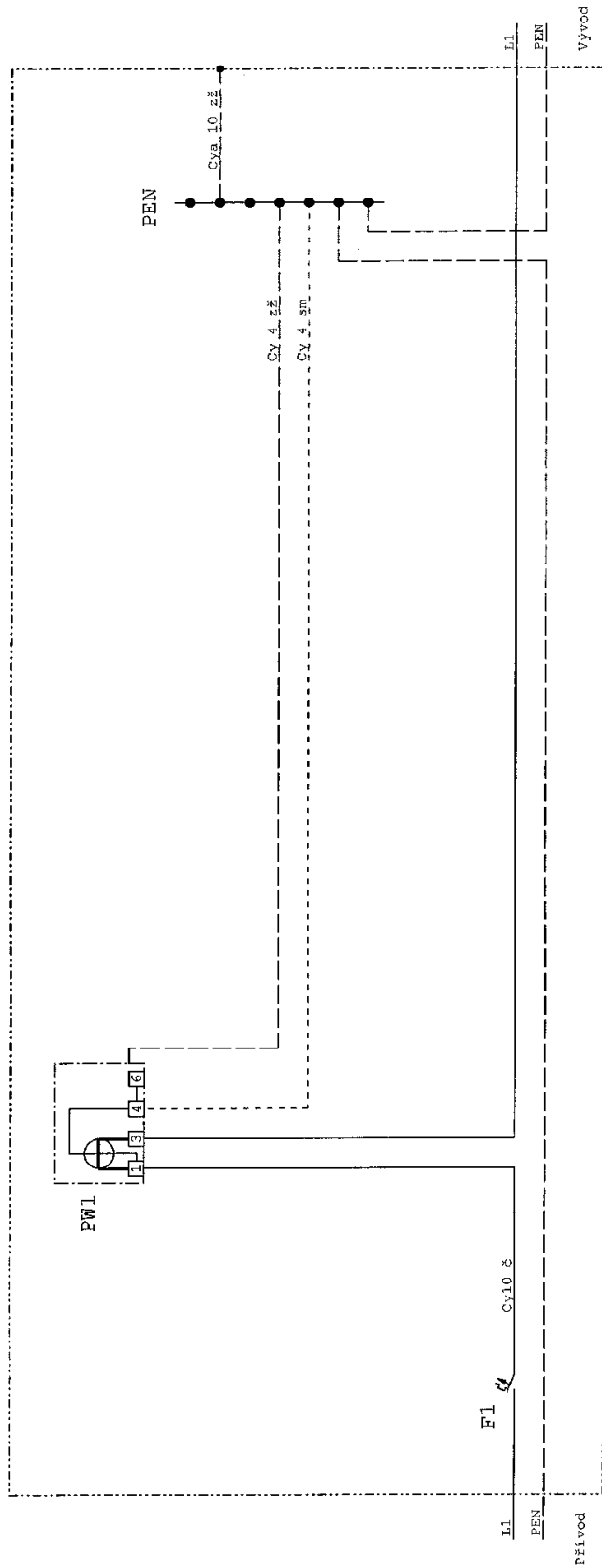
## Tabulka rozměrů rozváděčů RE

TYP	Vnější rozměr (mm) – Z, P			Mont. otvor (mm) – Z		Vnitřní prostor (mm)	
	A	B	C	D	E	šířka	výška
RE 01	380	630	210	360	600	310	560
RE 1	380	680	210	360	650	310	610
RE 1-A	480	530	210	460	500	410	460
RE 1.1	480	630	210	460	600	410	560
RE 2	480	630	210	460	600	410	560
RE 2.1	680	630	210	660	600	610	560
RE 2.2	680	630	210	660	600	610	560
RE 3	680	630	210	660	600	610	560
RE 4	590	1375	250	540	1345	500	1290
RE 5	805	1375	250	755	1345	715	1290
RE 6	1025	1375	250	975	1345	935	1290
RE 7	805	1880	250	755	1845	715	1795
RE 8	1025	1880	250	975	1845	935	1795
RE 9	1025	1880	250	975	1845	935	1795



1 2 3 4 5 6 7 8 9 10 11 12 13 14 15 16 17 18 19

Třípolové schéma



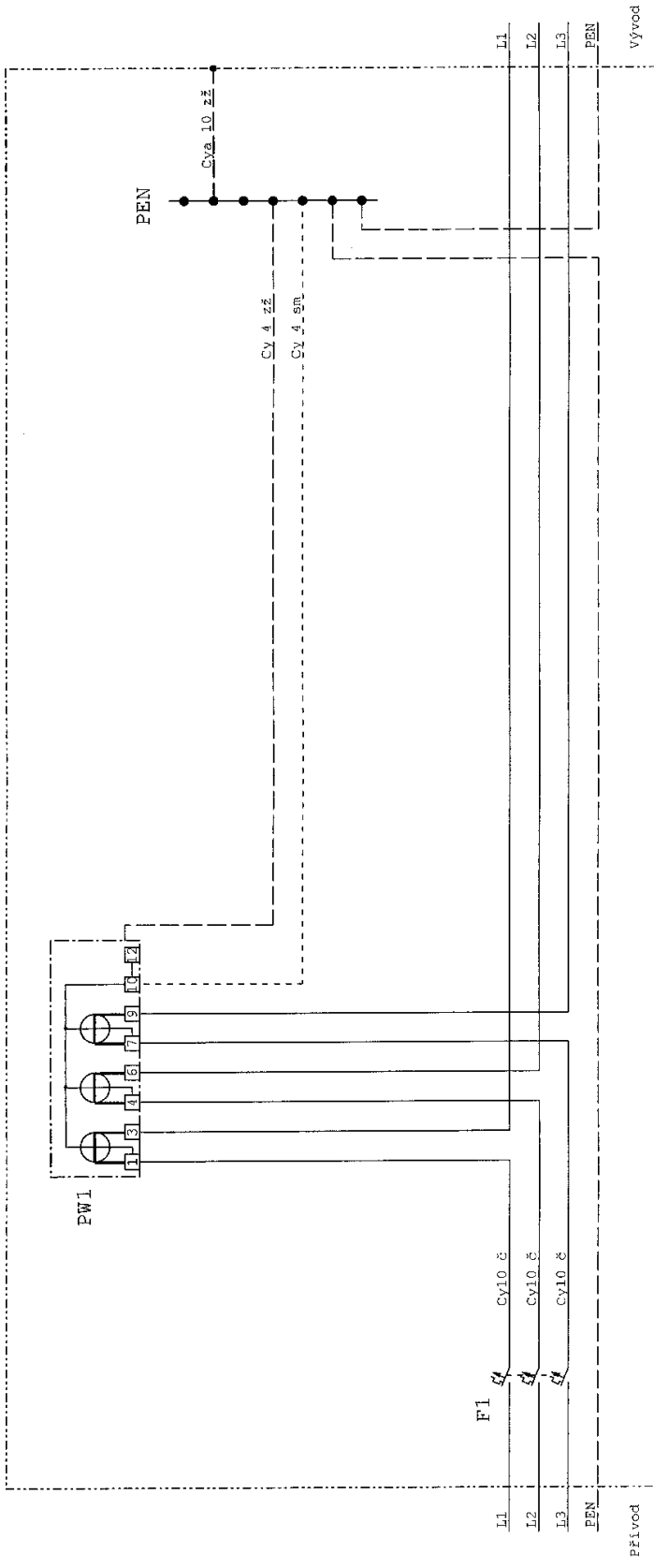
F1 - Hlavní jistič před elektroměrem 6 - 32A  
 Soustava: 1/PEN AC 230V 50Hz TN-C  
 Ochrana: samočinným odpojením od zdroje  
 Přívod a vývody: spodem  
 Vývody: kabel Cyky TN-C nebo TN-S

Barevné značení:  
 č - černý, hnědý  
 zž - zelenožlutý  
 sm - světle modrý

Datum 01.01.06		Zákazník:		Název: RE01	List 1
Vypracoval Brdek		Projekt:			
Provedení	Změna	Norma	Zakázka č.:	Schéma	Listů: 14
Elkomp spol. s r.o.				Elektroměrový rozvaděč RE 01	

1 2 3 4 5 6 7 8 9 10 11 12 13 14 15 16 17 18 19

Třípolové schéma



F1 - Hlavní jistič před elektroměrem 6 - 50A

Soustava: 3/PEN AC 400/230V 50Hz TN-C

Ochrana: samočinným odpojením od zdroje

Přívod a vývody: spodem

Vývody: kabel Cyky TN-C nebo TN-S

Barevné značení:

č - černý, hnědý

zž - zelenožlutý

sm - světle modrý

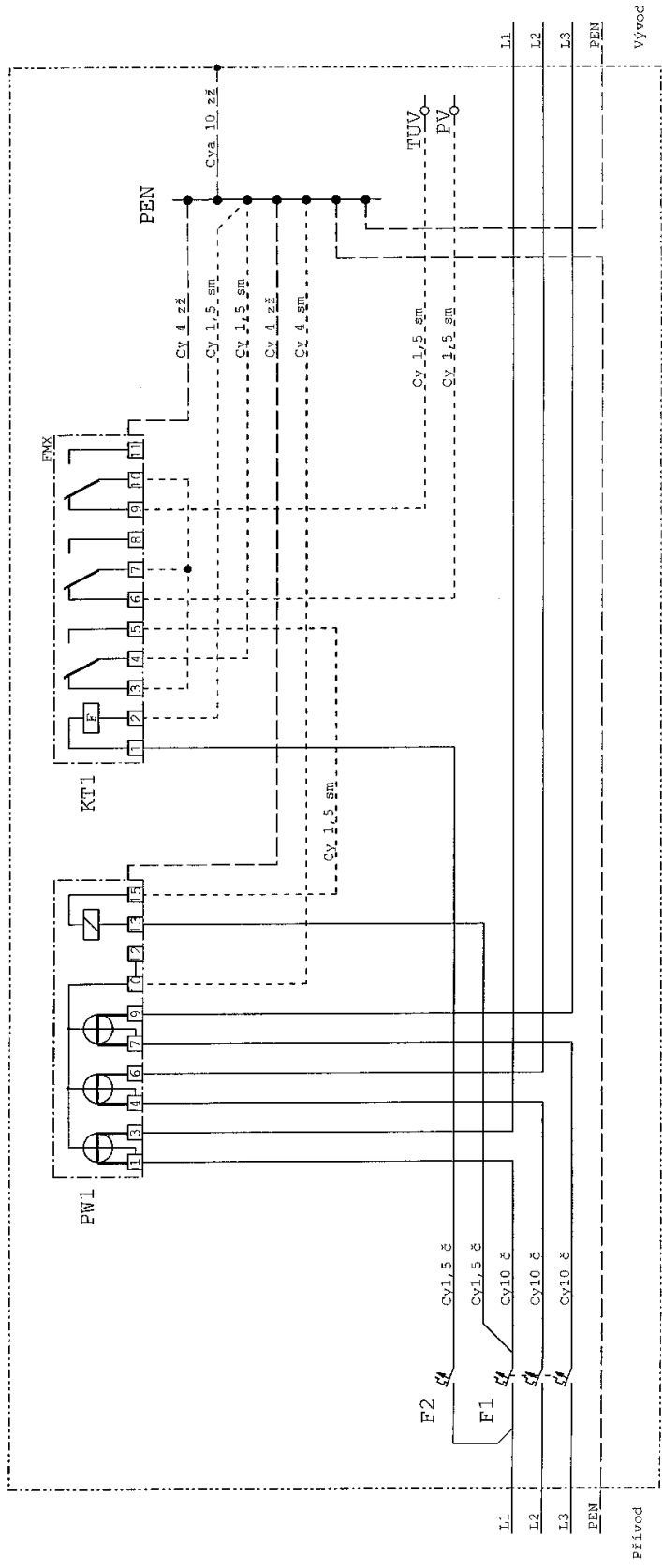
1

3

Datum	01.01.06	Zákazník:	
Vypracoval	Brdek	Projekt:	
Norma		Zakázka č.:	
Provedení	Změna		
Elkomp spol. s r.o.		Elektroměrový rozvaděč RE 1	
Název: RE1		List: 2	
Schéma		Listů: 14	

1 2 3 4 5 6 7 8 9 10 11 12 13 14 15 16 17 18 19

Třípólové schéma



F1 - Hlavní jistič před elektroměrem 6 - 50A

F2 - Jistič HDO 2A

Soustava: 3/PEN AC 400/230V 50Hz TN-C

Ochrana: samočinným odpojením od zdroje

Přívod a vývody: spodem

Vývody: kabel Cyky TN-C nebo TN-S

Barevné značení:

č - černý, hnědý

zž - zelenožlutý

sm - světle modrý

Svorky:

TUV - bojler

PV - topení

2

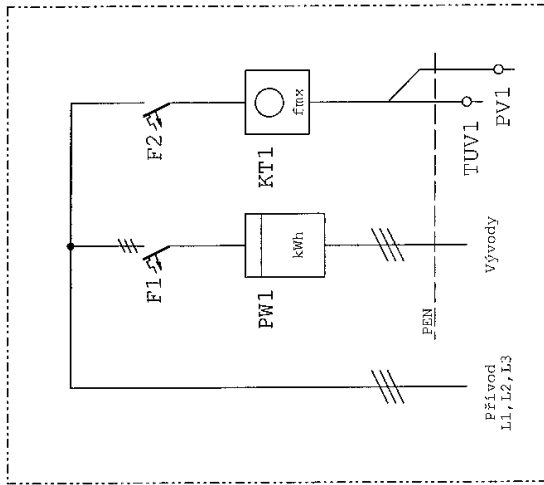
4

Datum	01.01.06	Zákazník:	
Vypracoval	Brdek	Projekt:	
Provedení	Změna	Norma	Zakázka č.:
Elkomp spol. s r.o.		Elektroměrový rozvaděč RE 1.1	
Název: RE1.1		Schéma	
List 3		Listů: 14	

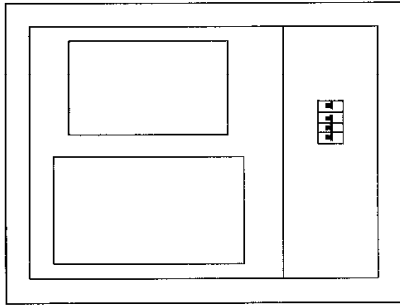


1 2 3 4 5 6 7 8 9 10 11 12 13 14 15 16 17 18 19

Jednopolové schéma



Konstrukční uspořádání



630x480x210 mm

F1 - Hlavní jistič před elektroměrem 6 - 50A

F2 - Jistič HDO 2A

Soustava: 3/PEN AC 400/230V 50Hz TN-C

Ochrana: samočinným odpojením od zdroje

Přívod a vývody: spodem

Vývody: kabel Cýky TN-C nebo TN-S

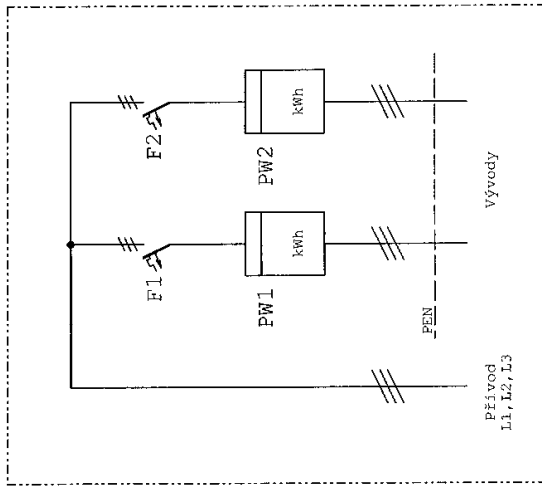
3

5

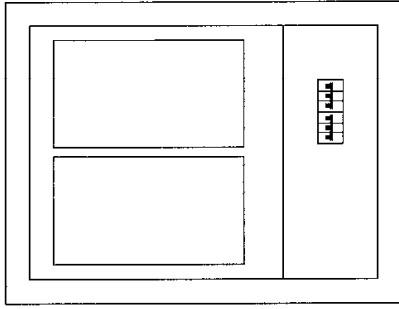
	Datum	01.01.06	Zákazník:		Název: RE1.1	List	4
	Vypracoval	Brdek	Projekt:		Elektroměrový rozvaděč RE 1.1	Schéma	Listů: 14
Provedení:	Změna		Zakázka č.:				

1 2 3 4 5 6 7 8 9 10 11 12 13 14 15 16 17 18 19

Jednopolové schéma



Konstrukční uspořádání



630x480x210 mm

F1, F2 - Hlavní jistič před elektroměrem 6 - 50A

Soustava: 3/PEN AC 400/230V 50Hz TN-C

Ochrana: samočinným odpojením od zdroje

Přívod a vývody: spodem

Vývody: kabel Cyky TN-C nebo TN-S

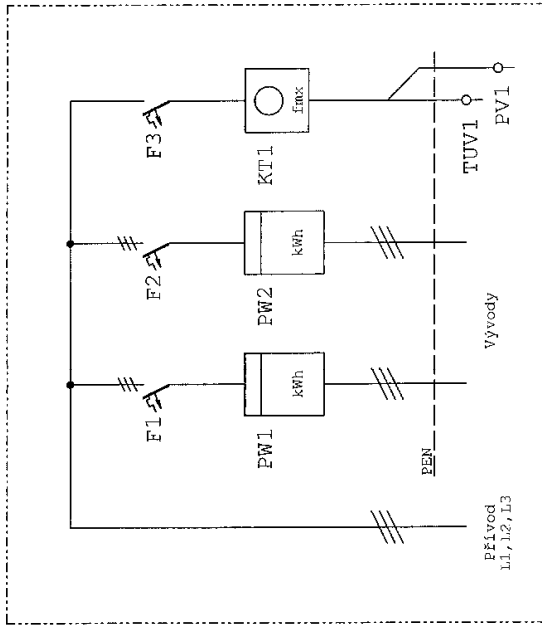
4

6

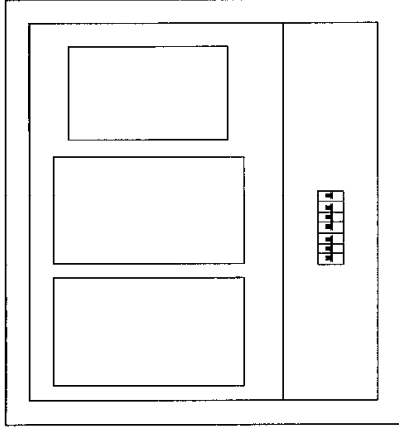
Datum	01.01.06	Zákazník:		Elektroměrový rozvaděč RE 2	Mázev: RE2	List 5
Vypracoval	Brdek	Projekt:				
Změna	Norma	Zakázka č.:		Schéma		Listů: 14
Elkomp spol. s r.o.						

1 2 3 4 5 6 7 8 9 10 11 12 13 14 15 16 17 18 19

Jednopolové schéma



Konstrukční uspořádání



630x680x210 mm

F1, F2 - Hlavní jistič před elektroměrem 6 - 50A

F3 - Jistič HDO 2A

Soustava: 3/PEN AC 400/230V 50Hz TN-C

Ochrana: samočinným odpojením od zdroje

Přívod a vývody: spodem

Vývody: kabel Cyky TN-C nebo TN-S

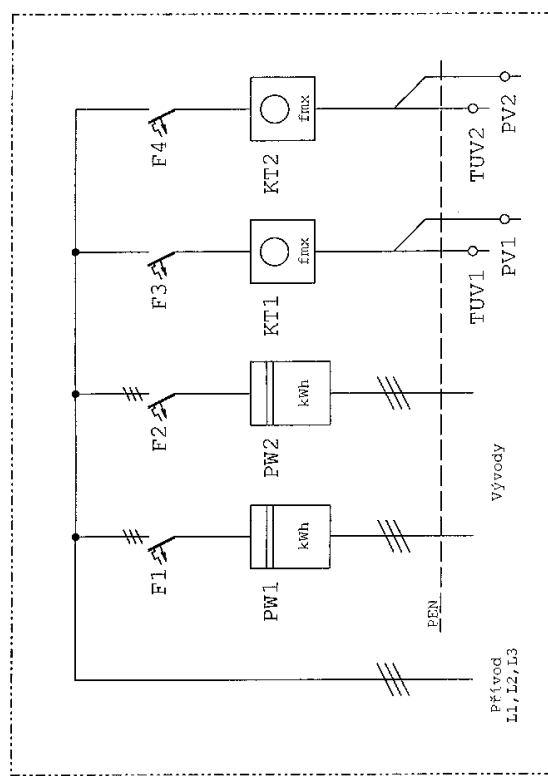
5

7

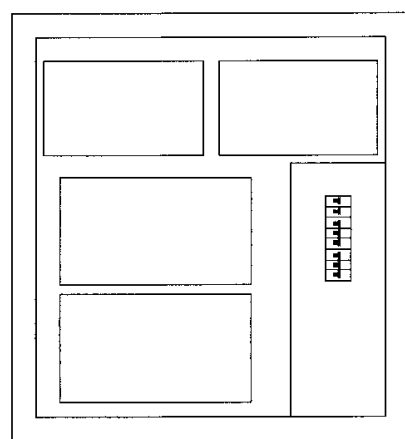
Datum	01.01.06	Zákazník:	
Vypracoval	Brdek	Projekt:	
Provedení	Změna	Norma	Zakázka č.:
Eikomp spol. s r.o.		Elektroměrový rozvaděč RE 2.1	
Název: RE2.1		List: 6	
Schéma		Listů: 14	

1 2 3 4 5 6 7 8 9 10 11 12 13 14 15 16 17 18 19

Jednopolové schéma



Konstrukční uspořádání



630x680x210 mm

F1, F2 - Hlavní jistič před elektroměrem 6 - 50A

F3, F4 - Jistič HDO 2A

Soustava: 3/PEN AC 400/230V 50Hz TN-C

Ochrana: samočinným odpojením od zdroje

Přívod a vývody: spodem

Vývody: kabel Cýky TN-C nebo TN-S

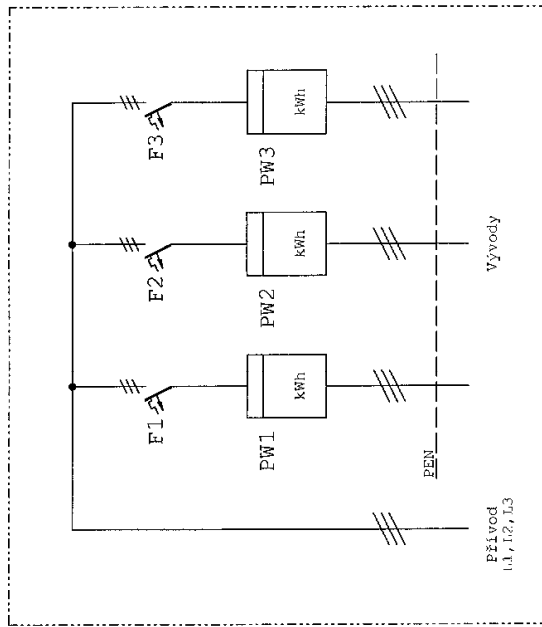
6

8

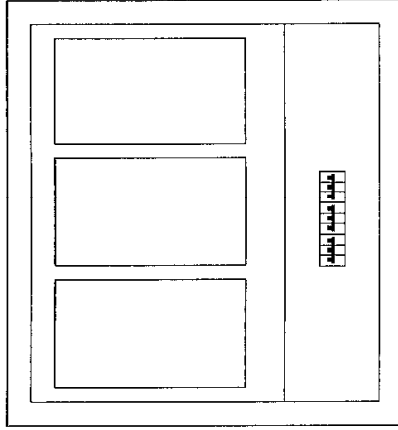
Datum	01.01.06	Zákazník:	
Vypracoval	Brdek	Projekt:	
Provedení	Změna	Norma	Zakázka č.:
Eikomp spol. s r.o.		Elektroměrový rozvaděč RE 2.2	
Název: RE2.2		Schéma	
		LisL	7
		LisLb	14

1 2 3 4 5 6 7 8 9 10 11 12 13 14 15 16 17 18 19

Jednopolové schéma



Konstrukční uspořádání



630x680x210 mm

F1 - F3 - Hlavní jistič před elektroměrem 6 - 50A

Soustava: 3/PEN AC 400/230V 50Hz TN-C

Ochrana: samočinným odpojením od zdroje

Přívod a vývody: spodem

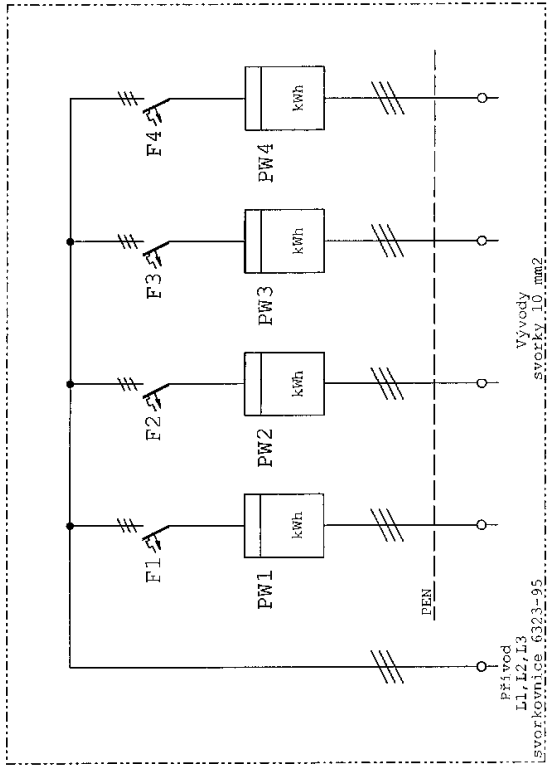
Vývody: kabel Cyky TN-C nebo TN-S

7

9

Datum	01.01.06	Zákazník:	
Vypracoval	Brdek	Projekt:	
Změna	Norma	Zakázka č.:	
Eikomp spol. s r. o.		Elektroměrový rozvaděč RE 3	
Název: RE3		List 8	
Schéma		Listů: 14	

Jednopolové schéma



Přívod  
L1, L2, L3  
PEN  
Vývody  
svořky 10 mm²

F1 - F4 - Hlavní jistič před elektroměrem 6 - 50A

Soustava: 3/PEN AC 400/230V 50Hz TN-C

Ochrana: samočinným odpojením od zdroje

Přívod: spodem

Vývody: vrchem

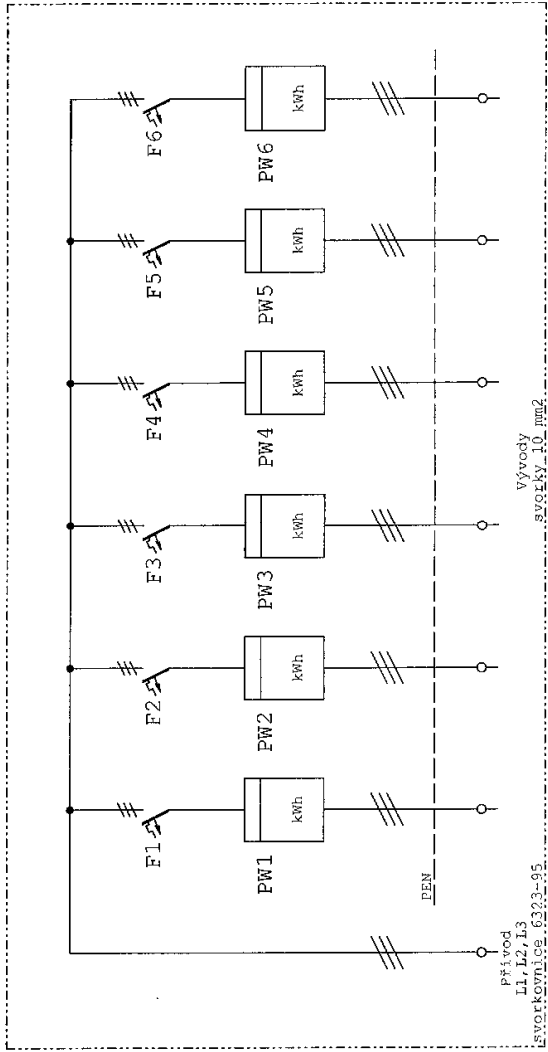
Vývody: kabel Cýky TN-C nebo TN-S

8

10

Datum	01.01.06	Zákazník:	
Vypracoval	Brdek	Projekt:	
Provedení	Změna	Norma	Zakázka č.:
Eikomp spol. s r.o.		Elektroměrový rozvaděč RE 4	
Název: RE4		List:	9
Schéma		Listů:	14

Jednopolové schéma



F1 - F6 - Hlavní jistič před elektroměrem 6 - 50A

Soustava: 3/PEN AC 400/230V 50Hz TN-C

Ochrana: samočinným odpojením od zdroje

Přívod: spodem

Vývody: vrchem

Vývody: kabel Cyky TN-C nebo TN-S

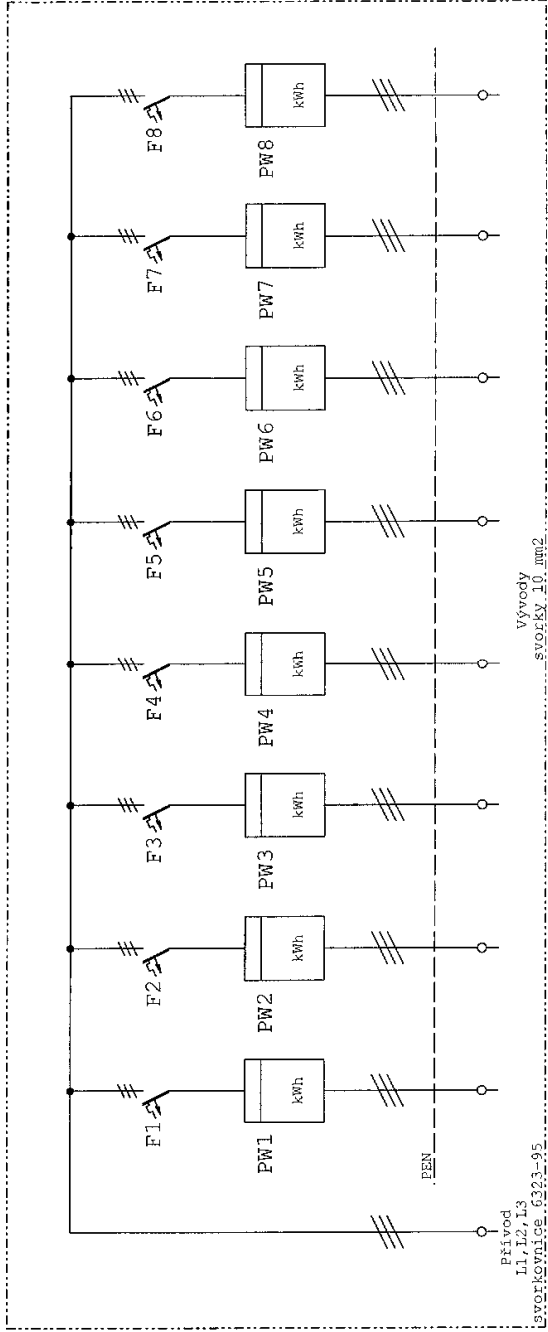
9

11

	Datum	01.01.06	Zákazník:		Název:	RE5	List	10
	Vypracoval	Brdek	Projekt:					
Provedení	Změna	Norma	Zakázka č.:		Schéma		Listů:	14
			Eikomp spol. s r.o.		Elektroměrový rozvaděč RE 5			

1 2 3 4 5 6 7 8 9 10 11 12 13 14 15 16 17 18 19

Jednopolové schéma



F1 - F8 - Hlavní jistič před elektroměrem 6 - 50A

Soustava: 3/PEN AC 400/230V 50Hz TN-C

Ochrana: samočinným odpojením od zdroje

Přívod: spodem

Vývody: vrchem

Vývody: kabel Cyky TN-C nebo TN-S

10

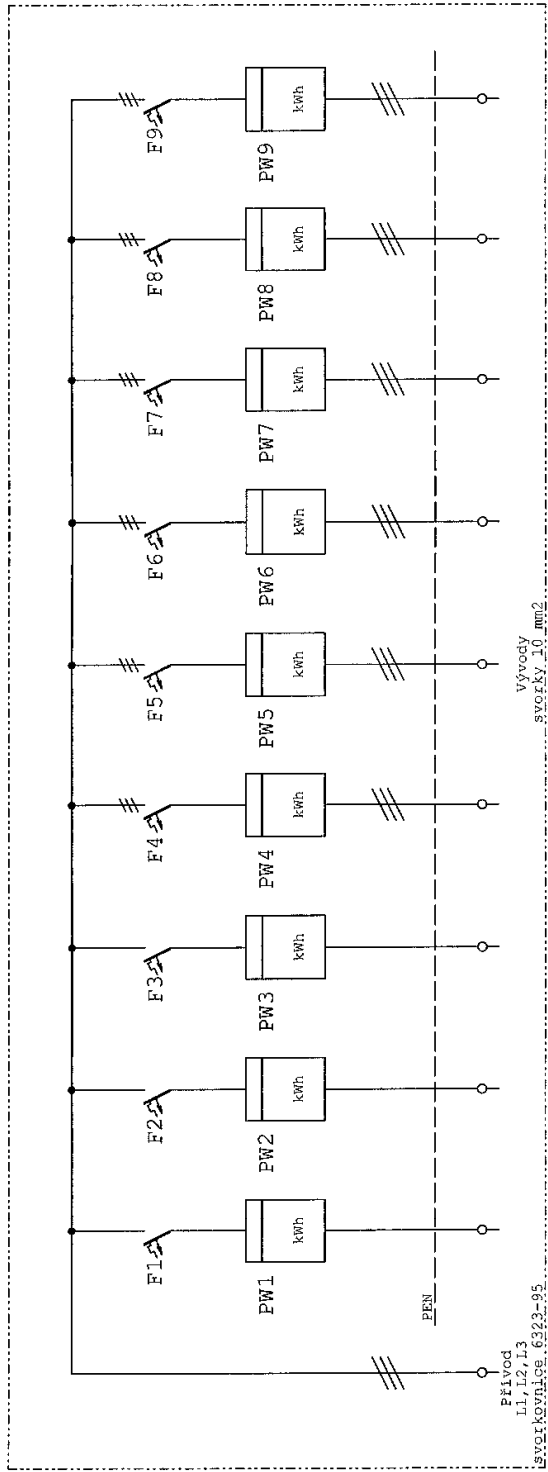
12

Datum	01.01.06	Zákazník:	
Vypracoval	Brdek	Projekt:	
Provedení	Změna	Norma	Zakázka č.:
Eikomp spol. s r.o.		Elektroměrový rozvaděč RE 6	
Název: RE6		List	11
Schéma		listů:	14



1 2 3 4 5 6 7 8 9 10 11 12 13 14 15 16 17 18 19

Jednopolové schéma



F1 - F9 - Hlavní jistič před elektroměrem 6 - 50A

Soustava: 3/PEN AC 400/230V 50Hz TN-C

Ochrana: samočinným odpojením od zdroje

Přívod: spodem

Vývody: vrchem

Vývody: kabel Cýky TN-C nebo TN-S

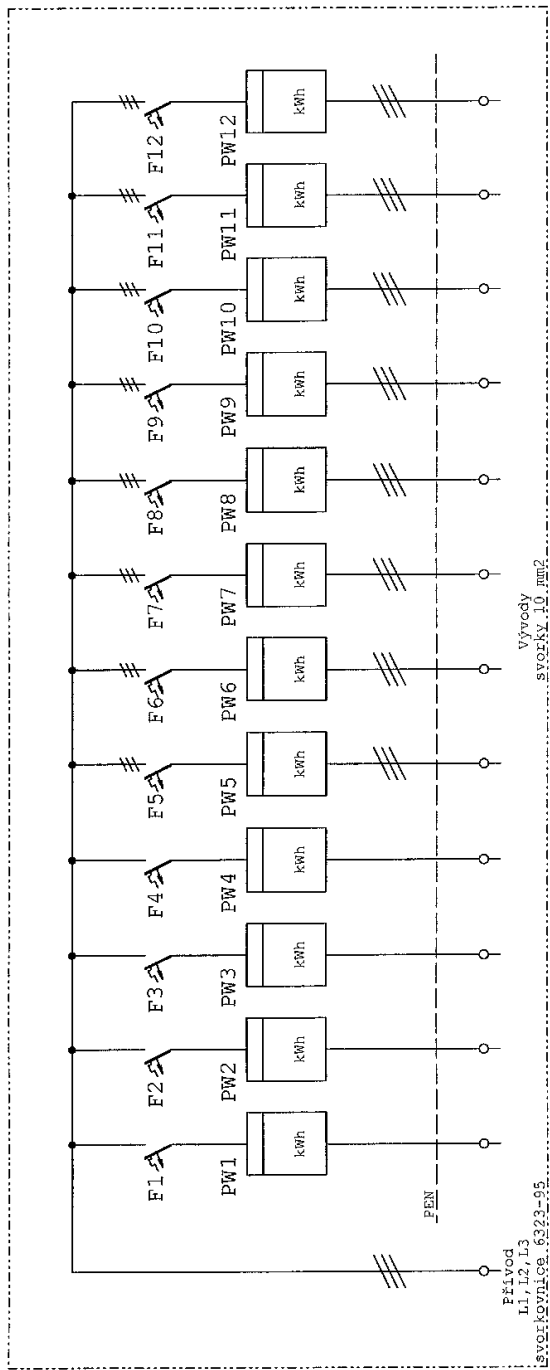
11

13

Datum	01.01.96	Zákazník:	
Vypracoval	<b>Brdek</b>	Projekt:	
Provedení / Změna	Norma	Zakázka č.:	
<b>Elkomp</b> spol. s r.o.		Elektroměrový rozvaděč RE 7	
		Název: <b>RE7</b>	List 12
		Schéma	Listů: 14

1 2 3 4 5 6 7 8 9 10 11 12 13 14 15 16 17 18 19

Jednopolové schéma



F1 - F12 - Hlavní jistič před elektroměrem 6 - 50A

Soustava: 3/PEN AC 400/230V 50Hz TN-C

Ochrana: samočinným odpojením od zdroje

Přívod: spodem

Vývody: vrchem

Vývody: kabel Cyky TN-C nebo TN-S

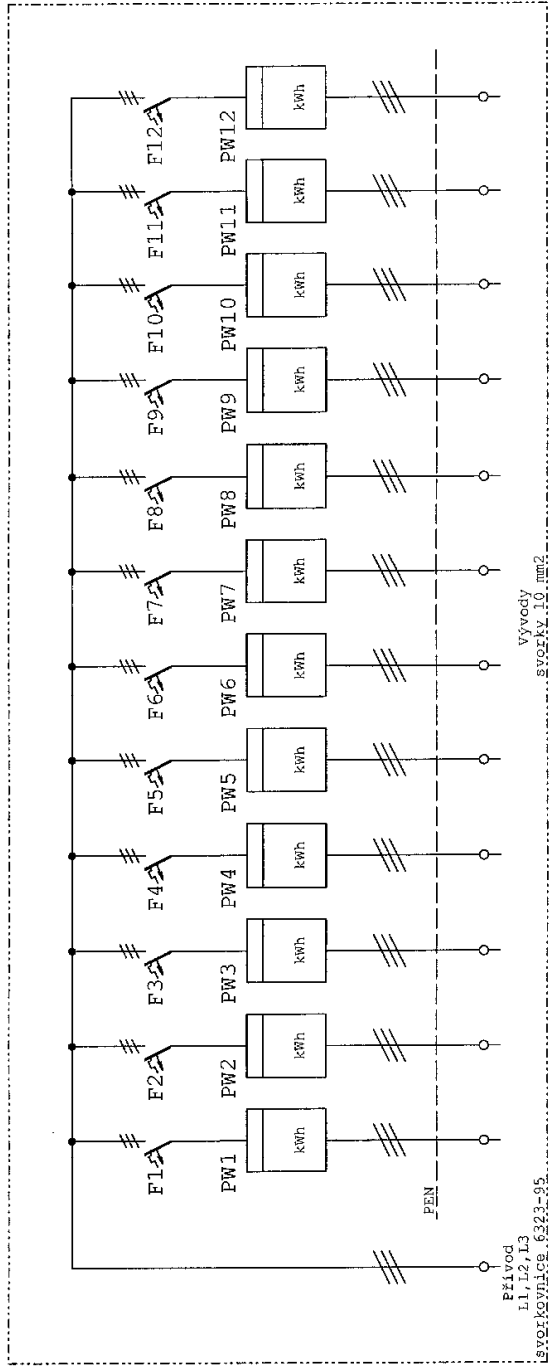
12

14

Datum	01.01.06	Zákazník:	
Vypracoval	Brdek	Projekt:	
Provedení	Změna	Norma	Zakázka č.:
		Elektrometrový rozvaděč	
		RE 8	
		Název: RE8	List 13
		Schéma	Listů: 14

1 2 3 4 5 6 7 8 9 10 11 12 13 14 15 16 17 18 19

Jednopolové schéma



F1 - F12 - Hlavní jistič před elektroměrem 6 - 50A

Soustava: 3/PEN AC 400/230V 50Hz TN-C

Ochrana: samočinným odpojením od zdroje

Přívod: spodem

Vývody: vrchem

Vývody: kabel Cyky TN-C nebo TN-S

13

Datum	01.01.06	Zákazník:	
Vypracoval	Brdek	Projekt:	
Provedení	Změna	Norma	Zakázka č.:
Elkomp spol. s r.o.		Elektroměrový rozvaděč RE 9	
		Název: RE9	List 14
		Schéma	Listů: 14